

# Каталог электродвигателей предприятия ОАО «Ржевский Краностроительный завод»

## Оглавление

Трехфазные асинхронные крановые и металлургические электродвигатели серии "МТ" типа МТКН(F) 100.....	2
Трехфазные асинхронные крановые и металлургические электродвигатели серии "МТ" типа МТН(F) 100.....	4
Трехфазные асинхронные крановые и металлургические электродвигатели серии "МТ" типа МТКН(F) 300.....	6
Трехфазные асинхронные крановые и металлургические электродвигатели серии "МТ" типа МТН(F) 300.....	8
Трехфазные асинхронные крановые и металлургические электродвигатели серии "МТ" типа МТКН(F) 400.....	10
Трехфазные асинхронные крановые и металлургические электродвигатели серии "МТ" типа МТН(F) 400.....	12
Трехфазные асинхронные крановые электродвигатели типа МКАФ225L6.....	14
КОНТАКТЫ.....	16

## Трехфазные асинхронные крановые и металлургические электродвигатели серии "МТ" типа МТКН(Ф) 100

Электродвигатели короткозамкнутые на лапах и с фланцем для работы на подъемно-транспортных механизмах и в электроприводе механизмов металлургических агрегатов.

**Особенности конструкции:** подшипники повышенной точности с двумя защитными шайбами и смазкой на весь срок службы, герметичный кабельный ввод, наличие "клеммника" в коробке выводов, вентилятор из прочного полимерного материала, расположение выходного конца вала - любое по требованию заказчика, оцинкованные тонколистные детали.

### Технические данные и характеристики:

1. Основные технические данные указаны в таблице 1.
2. Режим работы номинальный по ГОСТ 183-74: **S3 - 40%**
3. Способ охлаждения по ГОСТ 20459-87: **IC0141**
4. Степень защиты: корпуса - **IP44**,  
коробки выводов и люков для обслуживания коллекторного узла - **IP54**  
кожуха вентилятора - **IP20**.
5. Уровень шума по ГОСТ 16372-84: **класс 1**.
6. Среднее квадратическое значение виброскорости при номинальной частоте вращения: **1,8 мм/с**
7. Класс нагревостойкости по ГОСТ 8865-87: **F (155°C)** или **H (180°C)**.
8. Габаритные и присоединительные размеры указаны в таблице 2.
9. **ТУ3351-066-50369673-2003**.
10. Гарантийный срок для двигателей с изоляцией класса нагревостойкости **F - 2,5 года** **H - 3 года** со дня ввода в эксплуатацию.

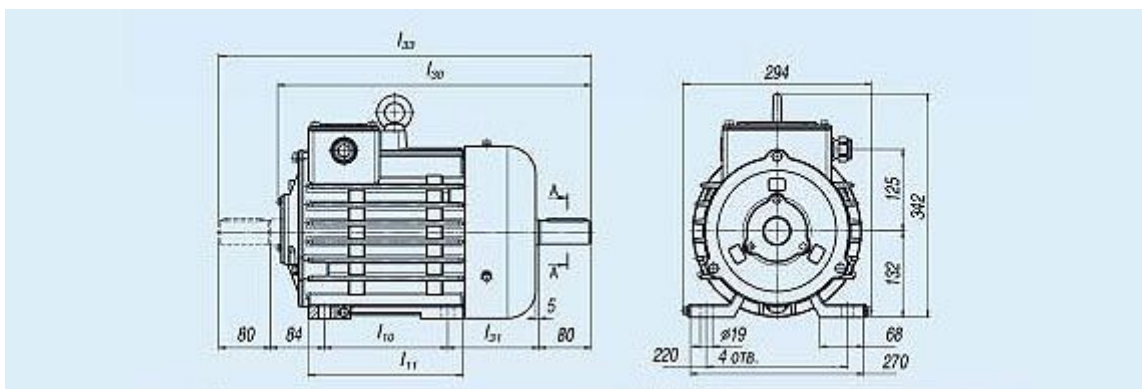


Рисунок 1. Габаритные и присоединительные размеры двигателей МТКН(Ф) 100 с короткозамкнутым ротором исполнений IM1001, 1001-1, 1002 (IM 1001-1 - конец вала со стороны вентилятора)

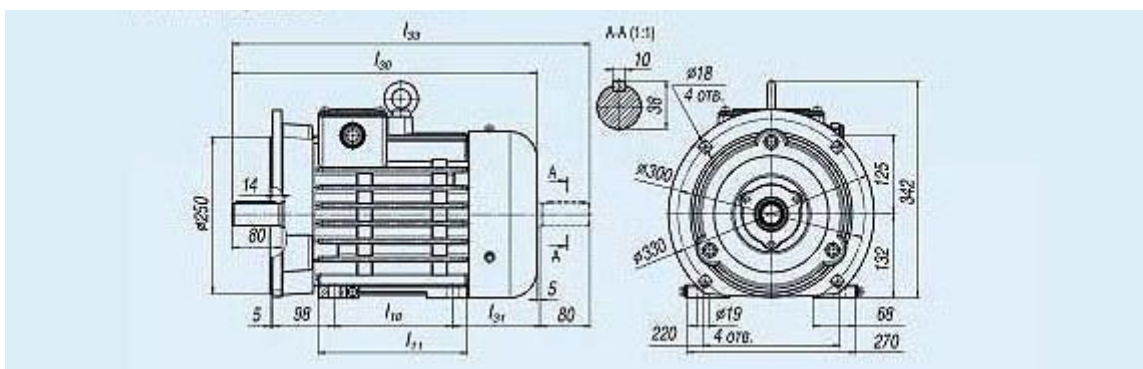


Рисунок 2. Габаритные и присоединительные размеры двигателей МТКН(Ф) 100 с короткозамкнутым ротором исполнений IM2001, 2002. Остальное - см. рисунок 1.

Таблица 1

Тип двигателя	Класс изоляции	Число полюсов	Номинальная мощность, кВт	Номинальная частота вращения вала, об/мин	КПД, %	Коэффициент мощности Cosφ	Отношение пускового момента к номинальному	Скольжение, %	Ток статора, А
МТКН 111-6	Н	6	3,5	900	72	0,69	2,7	10,0	9,9
МТКФ 111-6	Ф		3,5	900	72	0,69	2,7	10,0	9,9
МТКН 112-6	Н		3,5	910	74	0,68	3,2	9,0	14,0
МТКФ 112-6	Ф		3,5	910	74	0,68	3,2	9,0	14,0

Таблица 2. Габаритные и присоединительные размеры двигателя типа МТКН(Ф) 100

Тип двигателя	Исполнение по способу монтажа	$l_{10}$ , мм	$l_{10}$ , мм	$l_{30}$ , мм	$l_{31}$ , мм	$l_{33}$ , мм	Масса, кг
МТКН(Ф) 111-6	IM1001	190	240	488	140	-	70
	IM1001-1	190	240	481	140	-	70
	IM1002	190	240	488	140	574	71
	IM2001	190	240	488	140	-	76
	IM2002	190	240	488	140	574	77
МТКН(Ф) 112-6	IM1001	235	285	528	135	-	80
	IM1001-1	235	285	521	135	-	80
	IM1002	235	285	528	135	614	81
	IM2001	235	285	528	135	-	86
	IM2002	235	285	528	135	614	87

## Трехфазные асинхронные крановые и металлургические электродвигатели серии "МТ" типа МТН(Ф) 100

Электродвигатели с фазным ротором на лапах и с фланцем для работы на подъемно-транспортных механизмах и в электроприводе механизмов металлургических агрегатов.

**Особенности конструкции:** подшипники повышенной точности с двумя защитными шайбами и смазкой на весь срок службы, герметичный кабельный ввод, наличие "клеммника" в коробке выводов, вентилятор из прочного полимерного материала, расположение выходного конца вала - любое по требованию заказчика, оцинкованные тонколистные детали.

### Технические данные и характеристики:

1. Основные технические данные указаны в таблице 1.
2. Режим работы номинальный по ГОСТ 183-74: **S3 - 40%**
3. Способ охлаждения по ГОСТ 20459-87: **IC0141**
4. Степень защиты: корпуса - **IP44**,  
коробки выводов и люков для обслуживания коллекторного узла - **IP54**  
кожуха вентилятора - **IP20**.
5. Уровень шума по ГОСТ 16372-84: **класс 1**.
6. Среднее квадратическое значение виброскорости при номинальной частоте вращения: **1,8 мм/с**
7. Класс нагревостойкости по ГОСТ 8865-87: **F (155°C)** или **H (180°C)**.
8. Габаритные и присоединительные размеры указаны в таблице 2.
9. **ТУ3351-066-50369673-2003**.
10. Гарантийный срок для двигателей с изоляцией класса нагревостойкости **F - 2,5 года** **H - 3 года** со дня ввода в эксплуатацию.

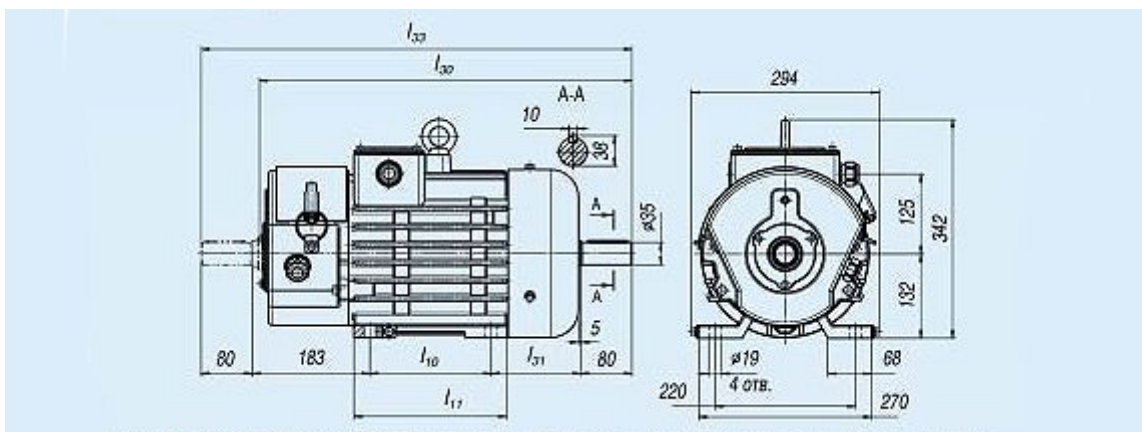


Рисунок 1. Габаритные и присоединительные размеры двигателей МТН(Ф) 100 с фазным ротором исполнения IM1001, 1001-1, 1002 (IM 1001-1 - конец вала со стороны вентилятора)

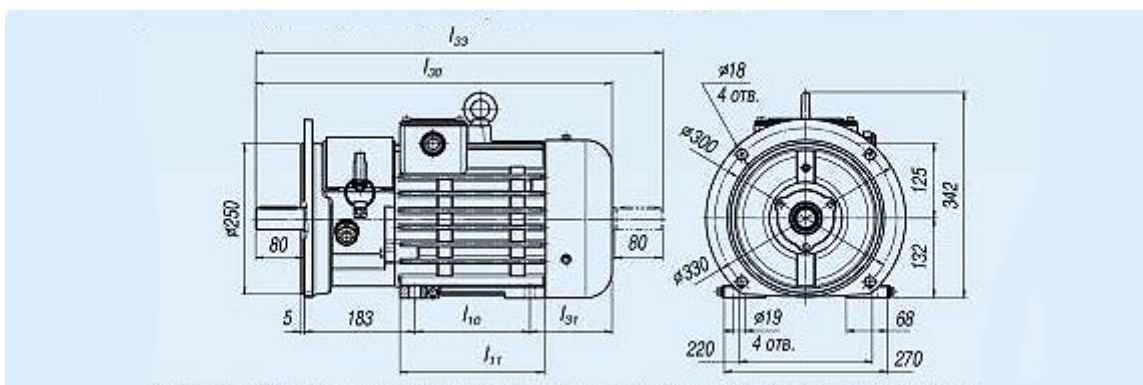


Рисунок 2. Габаритные и присоединительные размеры двигателей МТКН(Ф) 100 с фазным ротором исполнения IM2001, 2002. Остальное - см. рисунок 1.

Таблица 1

Тип двигателя	Класс изоляции	Число полюсов	Номинальная мощность, кВт	Номинальная частота вращения вала, об/мин	КПД, %	Коэффициент мощности Cosφ	Отношение пускового момента к номинальному	Скольжение, %	Напряжение ротора, В	Ток статора, А
МТН 111-6	Н		3,5	900	70	0,64	2,2	10,0	176	10,8
МТФ 111-6	Ф		3,5	900	70	0,64	2,2	10,0	176	10,8
МТН 112-6	Н	6	5,0	925	75	0,65	2,6	7,5	210	14,7
МТФ 112-6	Ф		5,0	925	75	0,65	2,6	7,5	210	14,7

Таблица 2. Габаритные и присоединительные размеры двигателя типа МТН(Ф) 100

Тип двигателя	Исполнение по способу монтажа	$l_{10}$ , мм	$l_{11}$ , мм	$l_{30}$ , мм	$l_{31}$ , мм	$l_{33}$ , мм	Масса, кг
МТН(Ф) 111-6	IM1001	190	240	583,5	140	-	91,5
	IM1001-1	190	240	583,5	140	-	91,5
	IM1002	190	240	583,5	140	673	92
	IM2001	190	240	583,5	140	-	92,5
	IM2002	190	240	583,5	140	673	93
МТН(Ф) 112-6	IM1001	235	285	623,5	135	-	99,5
	IM1001-1	235	285	623,5	135	-	99,5
	IM1002	235	285	623,5	135	713	100
	IM2001	235	285	623,5	135	-	100,5
	IM2002	235	285	623,5	135	713	101

## Трехфазные асинхронные крановые и металлургические электродвигатели серии "МТ" типа МТКН(Ф) 300

Электродвигатели с фазным ротором на лапах и с фланцем для работы на подъемно-транспортных механизмах и в электроприводе механизмов металлургических агрегатов.

**Особенности конструкции:** подшипники повышенной точности с двумя защитными шайбами и смазкой на весь срок службы, герметичный кабельный ввод, расположение и специальные посадочные размеры выходного конца вала - любое по требованию заказчика, оцинкованные тонколистные детали двухскоростной двигатель МТКН 311-6/16.

### Технические данные и характеристики:

1. Основные технические данные указаны в таблице 1.
2. Режим работы номинальный по ГОСТ 183-74: **S3 - 40%**
3. Способ охлаждения по ГОСТ 20459-87: **IC0141**
4. Степень защиты: корпуса - **IP44**,  
коробки выводов и люков для обслуживания коллекторного узла - **IP54**  
кожуха вентилятора - **IP20**.
5. Уровень шума по ГОСТ 16372-84: **класс 1**.
6. Среднее квадратическое значение виброскорости при номинальной частоте вращения: **2,8 мм/с**
7. Класс нагревостойкости по ГОСТ 8865-87: **F (155°C)** или **H (180°C)**.
8. Габаритные и присоединительные размеры указаны в таблице 2.
9. **TU3351-066-5036973-00**.
10. Гарантийный срок для двигателей с изоляцией класса нагревостойкости **F - 2,5 года** **H - 3 года** со дня ввода в эксплуатацию.

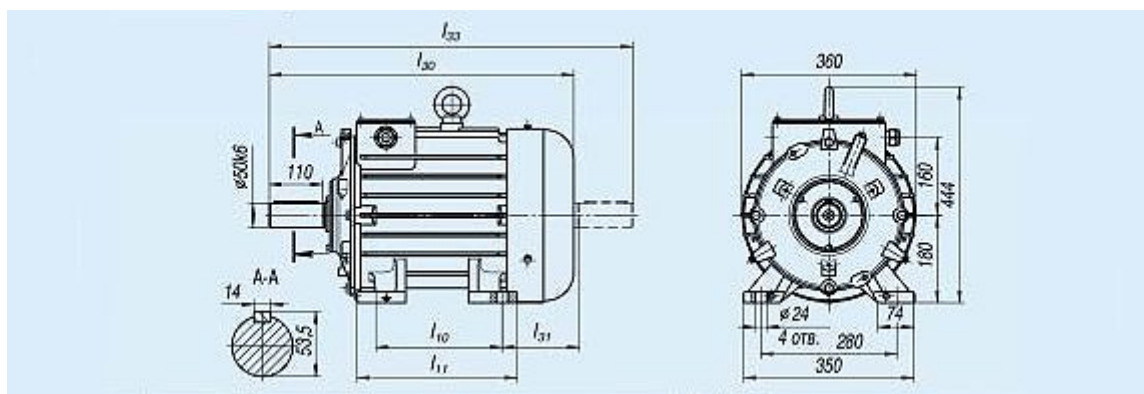


Рисунок 1. Габаритные и присоединительные размеры двигателей МТКН(Ф) 300 с короткозамкнутым ротором исполнений IM1001, 1001-1, 1002 (IM 1001-1 - конец вала со стороны вентилятора)

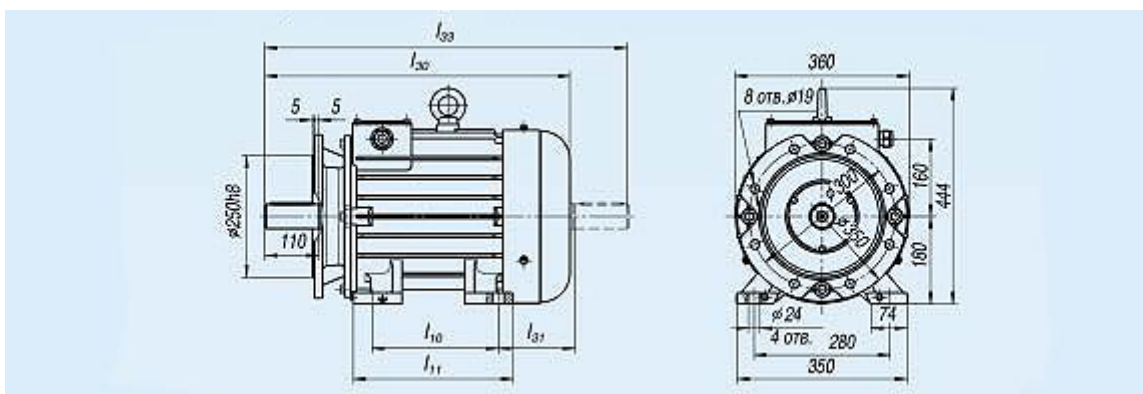


Рисунок 2. Габаритные и присоединительные размеры двигателей МТКН(Ф) 300 с короткозамкнутым ротором исполнений IM2001, 2002. Остальное - см. рисунок 1.

Таблица 1

Тип двигателя	Класс изоляции	Число полюсов	Номинальная мощность, кВт	Номинальная частота вращения вала, об/мин	КПД, %	Коэффициент мощности Cosφ	Отношение пускового момента к номинальному	Скольжение, %	Напряжение ротора, В	Ток статора, А
МТКН 311-6	Н	6	11	910	77,5	0,76	2,8	9,0	380/220	28,5/49,2
МТКФ 311-6	Ф		11	910	77,5	0,76	2,8	9,0	380/220	28,5/49,2
МТКН 312-6	Н		15	930	81	0,78	2,8	7,0	380/220	36/62,2
МТКФ 312-6	Ф		15	930	81	0,78	2,8	7,0	380/220	36/62,2
МТКН 311-8	Н	8	7,5	690	73,5	0,71	2,5	8,0	380/220	21,6/37,7
МТКФ 311-8	Ф		7,5	690	73,5	0,71	2,5	8,0	380/220	21,6/37,7
МТКН 312-8	Н		11	700	78	0,74	2,8	6,7	380/220	29/50,1
МТКФ 312-8	Ф		11	700	78	0,74	2,8	6,7	380/220	29/50,1
МТКН 311-6/16	Н	6/16	3,5/1,1	930/315	78/41	0,76/0,5	2,6/2,2	7/16	380	9,0/8,4

Таблица 2. Габаритные и присоединительные размеры двигателя типа МТКН(Ф) 300

Тип двигателя	Исполнение по способу монтажа	$l_{10}$ , мм	$l_{11}$ , мм	$l_{30}$ , мм	$l_{31}$ , мм	$l_{33}$ , мм	Масса, кг
МТКН(Ф) 311-6 МТКН(Ф) 311-8 МТКН(Ф) 311-6/16	IM1001	260	330	637	155	-	161
	IM1001-1	260	330	631	155	-	161
	IM1002	260	330	637	155	748,5	163
	IM2001	260	330	637	155	-	162
	IM2002	260	330	637	155	748,5	164
МТКН(Ф) 312-6 МТКН(Ф) 312-8	IM1001	320	390	712	170	-	203
	IM1001-1	320	390	706	170	-	205
	IM1002	320	390	712	170	823,5	202
	IM2001	320	390	712	170	-	204
	IM2002	320	390	712	170	823,5	101

## Трехфазные асинхронные крановые и металлургические электродвигатели серии "МТ" типа МТН(Ф) 300

Электродвигатели с фазным ротором на лапах и с фланцем для работы на подъемно-транспортных механизмах и в электроприводе механизмов металлургических агрегатов.

**Особенности конструкции:** подшипники повышенной точности с двумя защитными шайбами и смазкой на весь срок службы, герметичный кабельный ввод, расположение и специальные посадочные размеры выходного конца вала - любое по требованию заказчика, оцинкованные тонколистные детали.

### Технические данные и характеристики:

1. Основные технические данные указаны в таблице 1.
2. Режим работы номинальный по ГОСТ 183-74: **S3 - 40%**
3. Способ охлаждения по ГОСТ 20459-87: **IC0141**
4. Степень защиты: корпуса - **IP44**,  
коробки выводов и люков для обслуживания коллекторного узла - **IP54**  
кожуха вентилятора - **IP20**.
5. Уровень шума по ГОСТ 16372-84: **класс 1**.
6. Среднее квадратическое значение виброскорости при номинальной частоте вращения: **2,8 мм/с**
7. Класс нагревостойкости по ГОСТ 8865-87: **F (155°C)** или **H (180°C)**.
8. Габаритные и присоединительные размеры указаны в таблице 2.
9. **ТУ3351-066-5036973-00**.
10. Гарантийный срок для двигателей с изоляцией класса нагревостойкости **F - 2,5 года** **H - 3 года** со дня ввода в эксплуатацию.

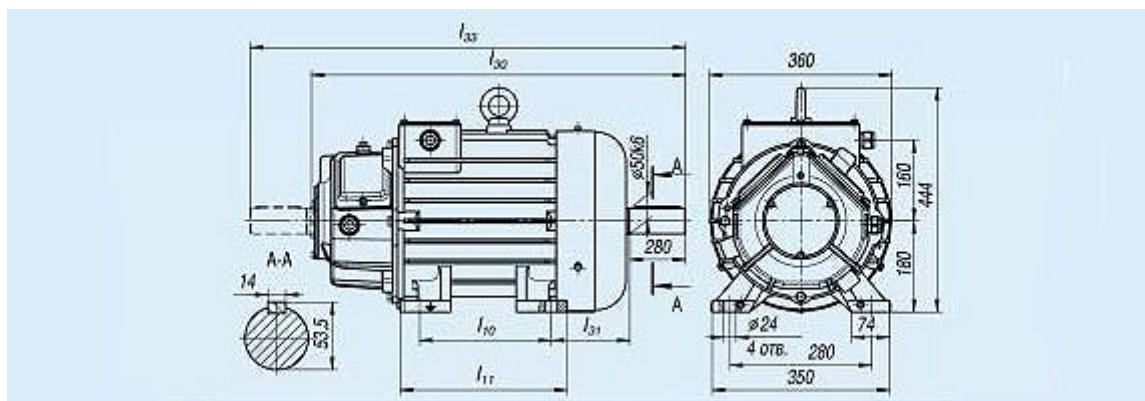


Рисунок 1. Габаритные и присоединительные размеры двигателей МТН(Ф) 300 с фазным ротором исполнений IM1001, 1001-1, 1002 (IM 1001-1 - конец вала со стороны вентилятора)



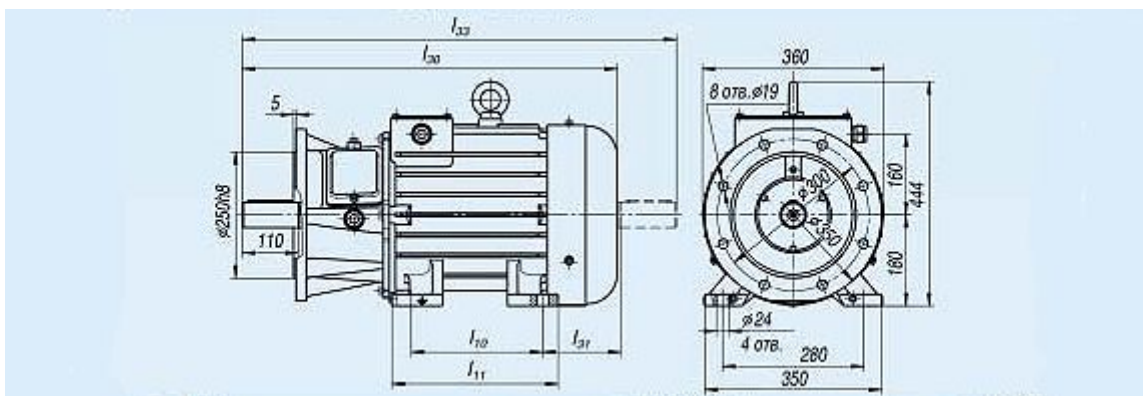


Рисунок 2. Габаритные и присоединительные размеры двигателей МТН(Ф) 300 с фазным ротором исполнений IM2001, 2002.

Остальное - см. рисунок 1.

Таблица 1

Тип двигателя	Класс изоляции	Число полюсов	Номинальная мощность, кВт	Номинальная частота вращения вала, об/мин	КПД, %	Коэффициент мощности Cosφ	Отношение пускового момента к номинальному	Скольжение, %	Напряжение ротора, В	Ток статора, А	Ток ротора, А
МТН 311-6	Н	6	11	940	78	0,69	2,8	6,0	380/220	31,5/54,4	42
МТФ 311-6	Ф		11	945	79	0,69	2,8	5,5	380/220	30,5/52,7	42
МТН 312-6	Н		15	950	81	0,73	2,8	5,0	380/220	38,5/66,5	46
МТФ 312-6	Ф		15	955	82	0,73	2,8	4,5	380/220	38/65,6	46
МТН 311-8	Н	8	7,5	690	71,5	0,68	2,5	8,0	380/220	23,4/40,4	21
МТФ 311-8	Ф		7,5	695	73	0,68	2,5	7,3	380/220	22,8/39,4	21
МТН 312-8	Н		11	700	78	0,69	2,8	6,7	380/220	31/53,5	43
МТФ 312-8	Ф		11	705	77	0,71	2,8	6,0	380/220	30,5/52,7	43

Таблица 2. Габаритные и присоединительные размеры двигателя типа МТН(Ф) 300

Тип двигателя	Исполнение по способу монтажа	$l_{10}$ , мм	$l_{11}$ , мм	$l_{30}$ , мм	$l_{31}$ , мм	$l_{33}$ , мм	Масса, кг
МТН(Ф) 311-6 МТН(Ф) 311-8	IM1001	260	330	748	155	-	178
	IM1001-1	260	330	748	155	-	178
	IM1002	260	330	748	155	859,5	180
	IM2001	260	330	742	155	-	181
	IM2002	260	330	742	155	859,5	183
МТН(Ф) 312-6 МТН(Ф) 312-8	IM1001	320	390	823	170	-	218
	IM1001-1	320	390	823	170	-	218
	IM1002	320	390	823	170	934,5	220
	IM2001	320	390	817	170	-	221
	IM2002	320	390	817	170	934,5	223

## Трехфазные асинхронные крановые и металлургические электродвигатели серии "МТ" типа МТКН(Ф) 400

Электродвигатели с короткозамкнутым ротором на лапах и с фланцем для работы на подъемнотранспортных механизмах и в электроприводе механизмов металлургических агрегатов.

**Особенности конструкции:** подшипники повышенной точности с двумя защитными шайбами и смазкой на весь срок службы, герметичный кабельный ввод, расположение и специальные посадочные размеры выходного конца вала - любое по требованию заказчика, оцинкованные тонколистные детали, двухскоростной двигатель МТКН 412-4/24, исполнение IM2008 под тормозную машину.

### Технические данные и характеристики:

1. Основные технические данные указаны в таблице 1.
2. Режим работы номинальный по ГОСТ 183-74: **S3 - 40%**
  - 2.1 Допускается работа двигателей при: **S3 - 15%, 25%, 60%**; **S2 - 30 и 60 мин.**
  - 2.2 Номинальный режим работы двухскоростных двигателей: на высшей скорости - **S3 - 25%**, на низшей - **S3 - 15%**
3. Способ охлаждения по ГОСТ 20459-87: **IC0141**
4. Степень защиты: корпуса - **IP44**,  
коробки выводов и люков для обслуживания коллекторного узла - **IP54**  
кожуха вентилятора - **IP20**.
5. Уровень шума по ГОСТ 16372-84: **класс 1**.
6. Среднее квадратическое значение виброскорости при номинальной частоте вращения: **2,8 мм/с**
7. Класс нагревостойкости по ГОСТ 8865-87: **F (155°C)** или **H (180°C)**.
8. Габаритные и присоединительные размеры указаны в таблице 2.
9. **ТУ3351-066-5036973-00**.
10. Гарантийный срок для двигателей с изоляцией класса нагревостойкости **F - 2,5 года** **H - 3 года** со дня ввода в эксплуатацию.

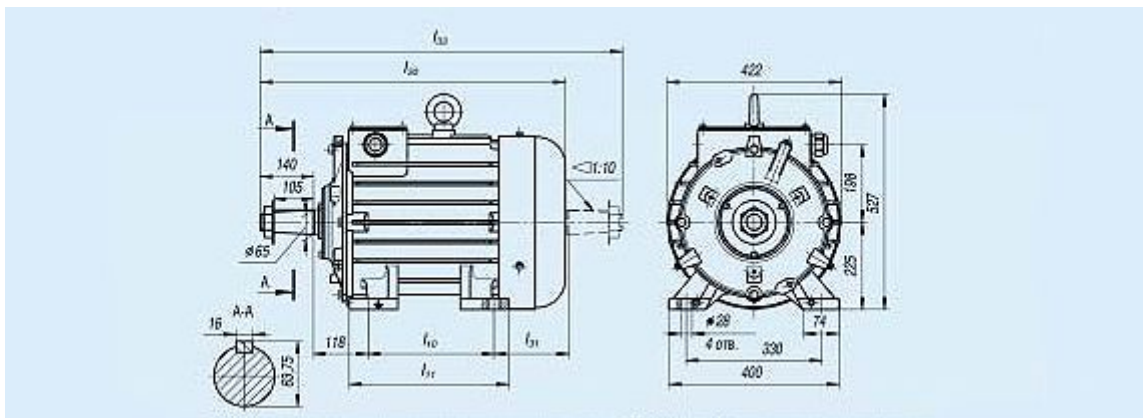


Рисунок 1. Габаритные и присоединительные размеры двигателей МТКН(Ф) 400 с короткозамкнутым ротором исполнений IM1003, 1003-1, 1004 (IM 1001-1 - конец вала со стороны вентилятора)

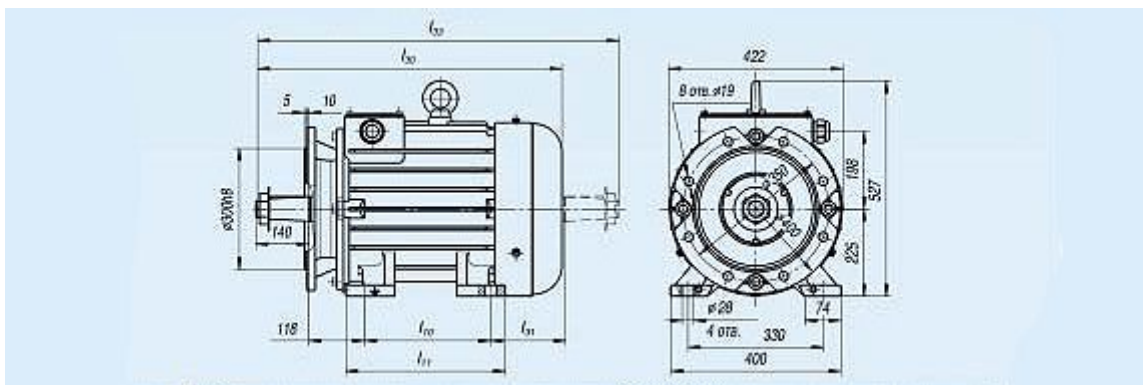


Рисунок 2. Габаритные и присоединительные размеры двигателей МТКН(Ф) 400 с короткозамкнутым ротором исполнений IM2003, 2004.  
Таблица 1

Тип двигателя	Класс изоляции	Число полюсов	Номинальная мощность, кВт	Номинальная частота вращения вала, об/мин	КПД, %	Коэффициент мощности Cosφ	Отношение пускового момента к номинальному	Скольжение, %	Напряжение ротора, В	Ток статора, А
МТКН 411-6	Н	6	22	935	82,5	0,79	2,8	6,5	380/220	51,0/88,1
МТКФ 411-6	Ф		22	935	82,5	0,79	2,8	6,5	380/220	51,0/88,1
МТКН 412-6	Н		30	935	83,5	0,78	2,8	6,5	380/220	70,0/120,9
МТКФ 412-6	Ф		30	935	83,5	0,78	2,8	6,5	380/220	70,0/120,9
МТКН 411-8	Н	8	15	695	80	0,71	2,8	7,3	380/220	40,0/69,1
МТКФ 411-8	Ф		15	695	80	0,71	2,8	7,3	380/220	40,0/69,1
МТКН 412-8	Н		22	700	80,5	0,69	2,8	6,7	380/220	60,0/103,6
МТКФ 412-8	Ф		22	700	80,5	0,69	2,8	6,7	380/220	60,0/103,6
МТКН 411-4/24	Н	4	30	1375	87	0,92	2,8	8,3	380/220	63/109
МТКФ 412-4/24	Ф	24	1,5	170	63,5	0,64	2,8	32	380/220	135/234

Таблица 2. Габаритные и присоединительные размеры двигателя типа МТКН(Ф) 400

Тип двигателя	Исполнение по способу монтажа	$l_{10}$ , мм	$l_{11}$ , мм	$l_{30}$ , мм	$l_{31}$ , мм	$l_{33}$ , мм	Масса, кг
МТКН(Ф) 411-6 МТКН(Ф) 411-8	IM1003	335	400	749	175	-	235
	IM1003-1	335	400	742	175	-	235
	IM1004	335	400	749	175	898	240
	IM2003	335	400	749	175	-	249
	IM2004	335	400	749	175	898	255
	IM2008	335	480	749	175	905	262
МТКН(Ф) 412-6 МТКН(Ф) 412-8	IM1003	420	480	824	165	-	292
	IM1003	420	480	817	165	-	292
	IM1004	420	480	824	165	973	297
	IM2003	420	480	824	165	-	306
	IM2004	420	480	824	165	973	312
МТКН 412-4/24	IM2003	420	420	824	165	980	330

## Трехфазные асинхронные крановые и металлургические электродвигатели серии "МТ" типа МТН(Ф) 400

Электродвигатели с фазным ротором на лапах и с фланцем для работы на подъемно-транспортных механизмах и в электроприводе механизмов металлургических агрегатов.

**Особенности конструкции:** подшипники повышенной точности с двумя защитными шайбами и смазкой на весь срок службы, герметичный кабельный ввод, расположение и специальные посадочные размеры выходного конца вала - любое по требованию заказчика, оцинкованные тонколистные детали, исполнение IM2008 под тормозную машину.

### Технические данные и характеристики:

1. Основные технические данные указаны в таблице 1.
2. Режим работы номинальный по ГОСТ 183-74: **S3 - 40%**
3. Способ охлаждения по ГОСТ 20459-87: **IC0141**
4. Степень защиты: корпуса - **IP44**,  
коробки выводов и люков для обслуживания коллекторного узла - **IP54**  
кожуха вентилятора - **IP20**.
5. Уровень шума по ГОСТ 16372-84: **класс 1**.
6. Среднее квадратическое значение виброскорости при номинальной частоте вращения: **2,8 мм/с**
7. Класс нагревостойкости по ГОСТ 8865-87: **F (155°C)** или **H (180°C)**.
8. Габаритные и присоединительные размеры указаны в таблице 2.
9. **ТУ3351-066-5036973-00.**
10. Гарантийный срок для двигателей с изоляцией класса нагревостойкости **F - 2,5 года** **H - 3 года** со дня ввода в эксплуатацию.

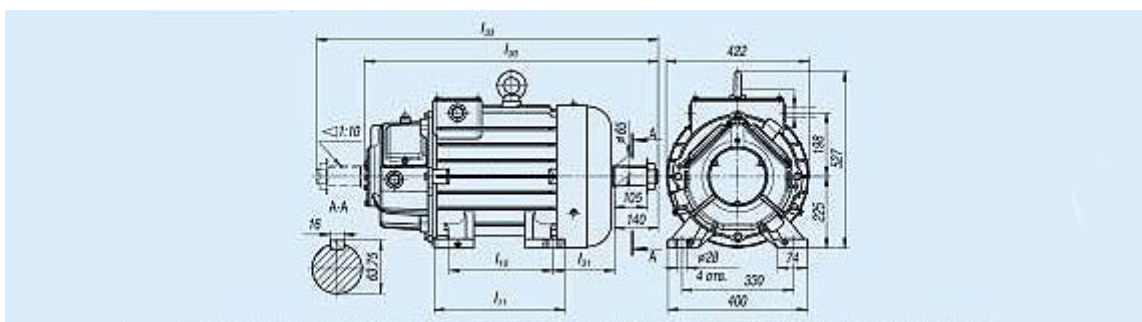


Рисунок 1. Габаритные и присоединительные размеры двигателей МТН(Ф) 400 с фазным ротором исполнений IM1003, 1003-1, 1004. (IM 1001-1 - конец вала со стороны вентилятора)

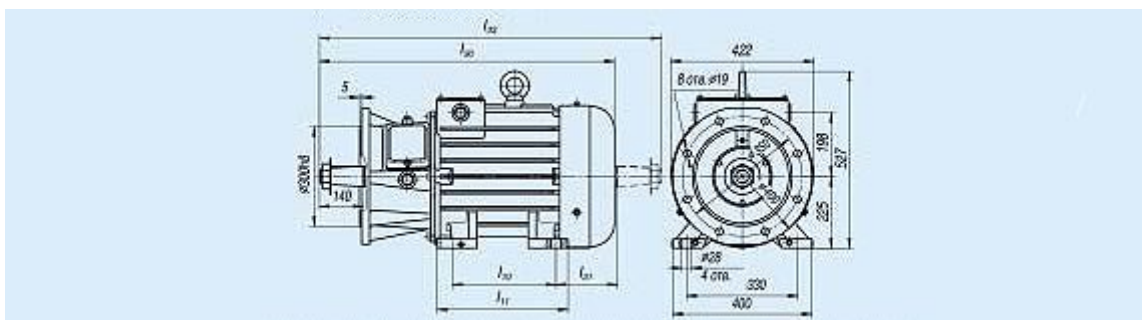


Рисунок 2. Габаритные и присоединительные размеры двигателей МТН(Ф) 400 с фазным ротором исполнений IM2003, 2004. Остальное - см. рисунок 1.

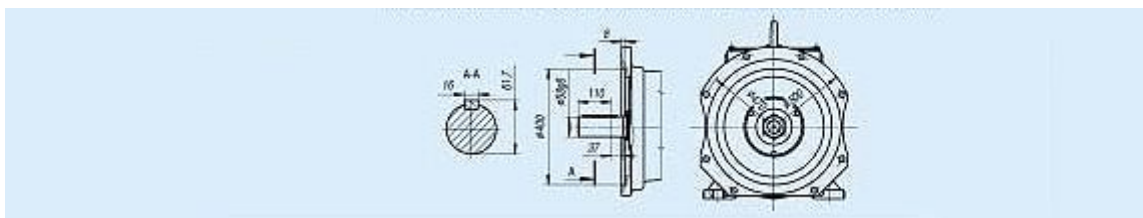


Рисунок 3. Габаритные и присоединительные размеры двигателей МТН(Ф) 400 с исполнений IM2008 (для присоединения тормозной машины). Остальное - см. рисунок 1.

Таблица 1

Тип двигателя	Класс изоляции	Число полюсов	Номинальная мощность, кВт	Номинальная частота вращения вала, об/мин	КПД, %	Коэффициент мощности Cosφ	Отношение пускового момента к номинальному	Скольжение, %	Напряжение ротора, В	Ток статора, А	Ток ротора, А
ММТН 411-6	Н	6	22	960	82,5	0,73	2,8	4,0	380/220	55,5/95,9	60
МТФ 411-6	Ф		22	965	83,5	0,73	2,8	3,5	380/220	55,0/95,0	60
МТН 412-6	Н		30	965	84,5	0,71	2,8	3,5	380/220	76,0/131,3	73
МТФ 412-6	Ф		30	970	85,5	0,71	2,8	3,0	380/220	75,0/129,5	73
МТН 411-8	Н	8	15	705	79	0,67	2,8	6,0	380/220	43,0/74,3	48,8
МТФ 411-8	Ф		15	710	81	0,67	2,8	5,3	380/220	42,0/72,5	48,8
МТН 412-8	Н		22	715	80,5	0,63	2,8	4,7	380/220	66,0/114,0	57
МТФ 412-8	Ф		22	720	82	0,63	2,8	4,0	380/220	65,0/112,3	57

Таблица 2. Габаритные и присоединительные размеры двигателя типа МТН(Ф) 400

Тип двигателя	Исполнение по способу монтажа	$l_{10}$ , мм	$l_{11}$ , мм	$l_{30}$ , мм	$l_{31}$ , мм	$l_{33}$ , мм	Масса, кг
МТН(Ф) 411-6 МТН(Ф) 411-8	IM1003	335	400	870	175	-	283
	IM1003-1	335	400	863	175	-	283
	IM1004	335	400	870	175	1027	289
	IM2003	335	400	870	175	-	317
	IM2004	335	400	870	175	1027	320
	IM2008	335	400	870	175	1033	320
МТН(Ф) 412-6 МТН(Ф) 412-8	IM1003	420	480	945	165	-	320
	IM1003-1	420	480	939	165	-	320
	IM1004	420	480	945	165	1102	326
	IM2003	420	480	945	165	-	351
	IM2004	420	480	945	165	1102	357
	IM2008	420	480	945	165	1108	357

## Трехфазные асинхронные крановые электродвигатели типа МКАФ225L6

Электродвигатели с фазным ротором на лапах и с фланцем для работы на подъемно-транспортных механизмах и в электроприводе механизмов металлургических агрегатов.

Основная область применения - комплектация грузовых лебедок башенных кранов КБ-405, КБМ-401П, КБ-473 и др. Взаимозаменяем с 4МТН225L6.

**Особенности конструкции:** наружная единая клеммная коробка для подключения обмоток статора и ротора; герметичные кабельные вводы; тонколистовые детали, удобство замены щеток без дополнительной разборки щеточного узла; на заказ - фланцевое исполнение; по требованию заказчика - любое расположение и специальные посадочные размеры выходного конца вала.

### Технические данные и характеристики:

1. Основные технические данные указаны в таблице 1.
2. Режим работы номинальный по ГОСТ 183-74: **S3 - 40%**
3. Способ охлаждения по ГОСТ 20459-87: **IC0141**
4. Степень защиты: корпуса - **IP44**,  
коробки выводов и люков для обслуживания коллекторного узла - **IP54**  
кожуха вентилятора - **IP20**.
5. Уровень шума по ГОСТ 16372-84: **класс 1**.
6. Среднее квадратическое значение виброскорости при номинальной частоте вращения: **2,8 мм/с**
7. Класс нагревостойкости по ГОСТ 8865-87: **F (155°C)** или **H (180°C)**.
8. **ТУ3351-066-5036973-00**.
9. Гарантийный срок для двигателей с изоляцией класса нагревостойкости **F - 2,5 года** **H - 3 года** со дня ввода в эксплуатацию.
10. Масса электродвигателя: таблица 2.

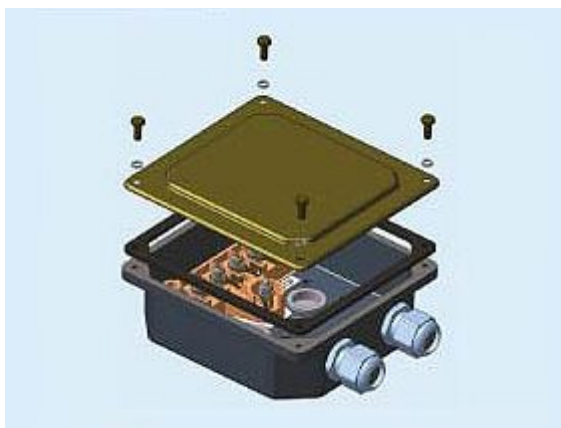


Рисунок 1. Клеммная коробка электродвигателя МКАФ225L6 обеспечивает надежную защиту статора от внешней окружающей среды



Рисунок 2. Конструкция блока щеткодержателей обеспечивает удобство замены щеток

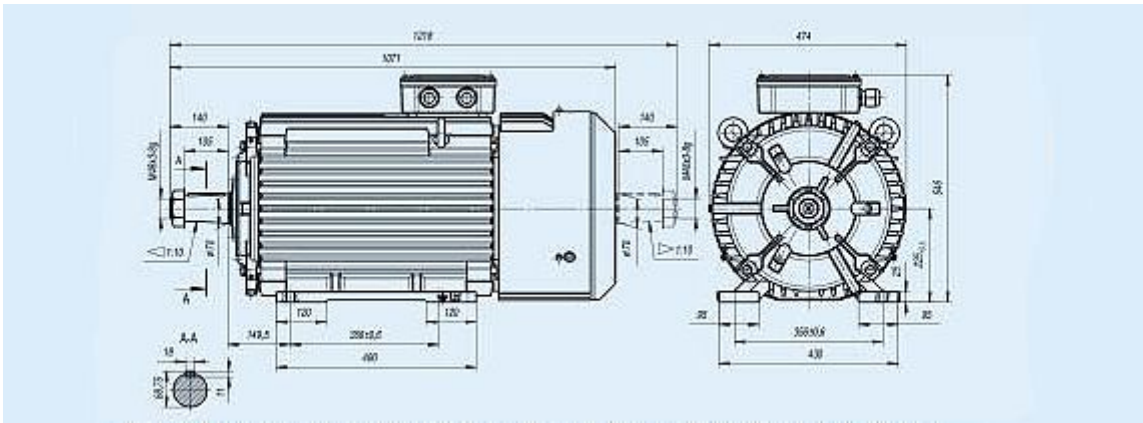


Рисунок 3. Габаритные и присоединительные размеры двигателей МКАΦ225L6 исполнений IM1003, 1004

Таблица 1

Тип двигателя	Число полюсов	Номинальная мощность, кВт	Номинальная частота вращения вала, об/мин	КПД, %	Коэффициент мощности Cosφ	Отношение пускового момента к номинальному	Скольжение, %	Ток статора, А	Ток ротора, А	Максимальная частота вращения, об/мин
МККΦ225L6	6	55	975	91,5	0,83	3,0	2,5	110	110	2500

Таблица 2. Масса двигателей типа МКАΦ225L6

Тип двигателя	Исполнение по способу монтажа	Масса, кг
МКАΦ225L6	IM1003	550
	IM2003	550
	IM1004	555
	IM2004	555

## КОНТАКТЫ

Сайт: [www.электродвигатель.net](http://www.электродвигатель.net)

E-mail: [eldvigat@mail.ru](mailto:eldvigat@mail.ru)