

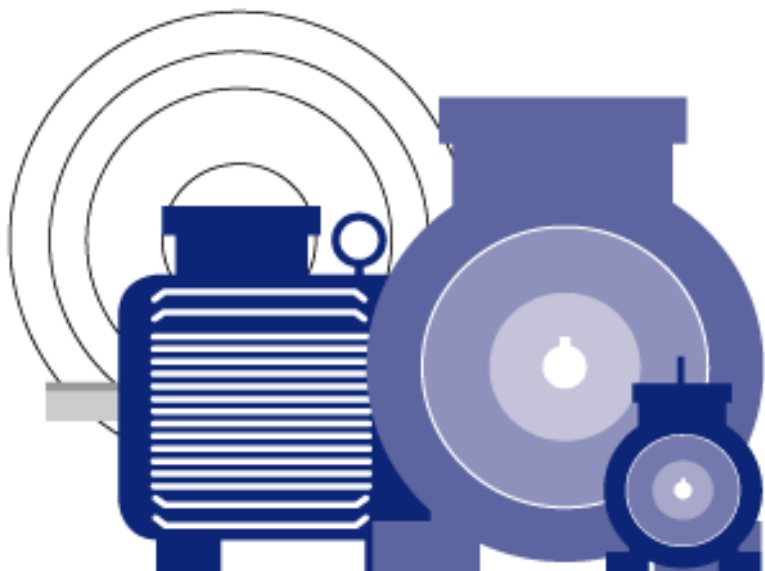
ВЭМЗ

Владимирский электромоторный завод

ЭЛЕКТРОДВИГАТЕЛИ АСИНХРОННЫЕ ТРЕХФАЗНЫЕ

**ОБЩЕПРОМЫШЛЕННОГО НАЗНАЧЕНИЯ
СЕРИЙ 4А, 5А, 6А, АИ
ГАБАРИТОВ 80-355**

Руководство по эксплуатации
ВАКИ.520205.002 РЭ



1. ОПИСАНИЕ РАБОТЫ

1.1 Назначение

Двигатели предназначены для работы от сети переменного тока частотой 50 или 60 Гц напряжением от 220 до 660 В.

По способу защиты от воздействия окружающей среды двигатели изготавливаются степени защиты IP23; IP44; IP54; IP55.

Двигатели предназначены для работы в следующих условиях:

- высота над уровнем моря не более 1000 м;
- температура и относительная влажность воздуха по ГОСТ 15150 в зависимости от климатического исполнения и категории размещения двигателя, указанных на табличке;
- окружающая среда невзрывоопасная, не содержащая токопроводящей пыли, агрессивных газов и паров в концентрациях, разрушающих металлы и изоляцию;
- содержание пыли в воздухе не более 100 мг/м³ для двигателей степени защиты IP54, IP55; 10 мг/м³ - IP44; 2 мг/м³ - IP23.

Двигатели сельскохозяйственного исполнения предназначены для эксплуатации в химически активных средах.

Двигатели химостойкого исполнения предназначены для эксплуатации в специальных средах группы 5 ГОСТ 24682.

1.2 Технические характеристики

Номинальные технические данные двигателя указываются на табличке.

Допускается работа двигателей при отклонении от номинальных значений напряжения ± 5 % или отклонении частоты ± 2 % и одновременных отклонениях напряжения и частоты, ограниченных зоной «А» ГОСТ 28173 (МЭК 60034-1).

1.3 Устройство двигателя

Вводное устройство двигателей, кроме химостойкого исполнения, снабжено клеммной панелью и одним или двумя штуцерами для подсоединения гибкого металлорукава или кабеля с оболочкой из резины или пластмассы.

Вводное устройство двигателей химостойкого исполнения не имеет панели, снабжено одним или двумя штуцерами для подводки питающего кабеля. Соединение питающего кабеля с выводами обмотки в этом случае осуществляется пайкой.

Подвод питающего кабеля возможен с любой из боковых сторон двигателя. Для изменения положения ввода необходимо развернуть корпус вводного устройства на 180°.

Для заземления двигателя предусмотрены болты или винты заземления, расположенные на корпусе и во вводном устройстве.

Двигатели со встроенными датчиками температурной защиты имеют встроенные в обмотку статора терморезисторы, выводные концы которых выведены в коробку выводов и подсоединены к клеммам, имеющим обозначения T1 и T2.

Применяемые в двигателях подшипники и сменные уплотнения по валу указаны в таблице 1.

Таблица 1

Тип двигателя	Степень защиты	Тип подшипника (обозначение по DIN-ISO)		Сменное уплотнение по валу российского производства (производства фирмы SKF)	
		Со стороны привода	Со стороны обратной приво­ду		
5A80	IP54	6205.2RS.P63QE6		-	
5A90K	IP54	6205.2RS.P53Q5		-	
5A90K	IP55	6205.ZZ.P53Q5		Манжета 1.1-25 x 42-3 ГОСТ 8752 (CR 25x42x10 HMS4 R)	
5AM12	IP54	6307.2RS.P63QE6		-	
5A160	IP54	6310.ZZ.P63Q6		-	
AIP132	IP54	6309.2RS.P63QE6		-	
6A132M4, 6A132MB6	IP54, IP55	6309.2RS.P53Q5		УТ 45 (CR400451)	
6A132SA2; 6A132SB2; 6A132S4; 6A132S6; 6A132MA6; 6A132S8; 6A132M8	IP54, IP55	6209.2RS. P53Q5	6307.2RS. P53Q5	УТ 45 (CR 400451)	УТ 35 (CR 400351)
6A160; 6A180	IP54	6310.ZZ.P53Q5		-	
6A160, 6A180	IP55	6310.ZZ.P53Q5		УТ 50 (CR400501)	
AIC160	IP54, IP55	6309.2RS.P63QE6		УТ 45 (CR400451)	

Таблица 1 (Продолжение)

Тип двигателя	Степень защиты	Тип подшипника (обозначение по DIN-ISO)		Сменное уплотнение по валу российского производства (производства фирмы SKF)
		Со стороны привода	Со стороны обратной приво­ду	
АИР180	IP54	6312.ZZ.P63Q6		-
АИС180,200	IP54	6312.ZZ.P53Q5		-
АИС180, 200	IP55	6312.ZZ.P53Q5		УТ 60 (CR400601)
4АМН180	IP23	6312.2RS.P63QE6		-
5А200	IP44	6313.P6Q6	6213.P6Q6	-
5А200; 5А200К; 5А225К	IP54, IP55	6313.P6Q6	6213.P6Q6	УТ 65 (CR400651)
5АН200	IP23	6313.P6Q6	6213.P6Q6	-
5А225	IP44	6314.P6Q6	6214.P6Q6	-
5А225; 5А250К	IP54, IP55	6314.P6Q6	6214.P6Q6	УТ 70 (CR400701)
5АМ250 2p = 2	IP44	6315.P63Q6		-
5АМ250; 5А280К 2p = 2	IP54, IP55	6315.P63Q6		УТ 75 (CR400751)
5АМ250 2p >2	IP44	6317.P6Q6		-
5АМ250; 5А280К; 5АМ280; 6А315S,М 2p >2	IP54, IP55	6317.P6Q6		УТ 85 (CR400851)
5АМ280; 6А315S,М 2p = 2	IP54, IP55	6316.P53Q5		УТ 80 (CR400801)
5АМН250; 5АМН280	IP23	6317.P6Q6		-
5АМН315	IP23	6319.P6Q6		-
5АМ315; 6А315L 2p = 2	IP54, IP55	6316.P53Q5		-
5АМ315; 6А315L 2p >2	IP54, IP55	6319.P6Q6		-
6А355 2p = 2	IP54	6317.P5Q5		-
6А355 2p >2	IP54	6322.P5Q5		-

По требованию заказчика возможна установка подшипников с увеличенным радиальным зазором.

Электродвигатели габаритов 200-315 мм, кроме двухполюсных, предназначенные для тяжелых условий работы могут быть укомплектованы со стороны привода роликоподшипником соответствующего типоразмера. При этом в обозначении двигателя перед перед климатическим исполнением добавляется буква "Р".

2. ЭКСПЛУАТАЦИЯ

2.1. Указание мер безопасности

Двигатели могут эксплуатироваться только в условиях, для которых они предназначены.

К монтажу и обслуживанию двигателей должен допускаться квалифицированный обслуживающий персонал.

Запрещается эксплуатация двигателей без надежного крепления и заземления. Для заземления следует использовать только предусмотренные на двигателях специальные заземляющие устройства. Болт (винт) заземления во вводном устройстве может быть использован для зануления.

Запрещается монтаж, обслуживание и демонтаж двигателей под напряжением.

Запрещается работа двигателей со снятым кожухом вентилятора и крышкой вводного устройства.

Перемещение двигателей в процессе эксплуатации следует производить, избегая резких толчков и ударов. При перегрузке упакованных двигателей следует руководствоваться надписями на ящиках. Поднимать и перемещать распакованные двигатели следует только за рым-болты или грузовые винты.

2.2 Подготовка к работе

Перед монтажом необходимо:

- проверить соответствие способа установки двигателя его монтажному исполнению, указанному в паспорте;
- проверить соответствие условий эксплуатации двигателя его климатическому исполнению и степени защиты, указанным на табличке;
- удалить смазку с законсервированных частей двигателя;
- проверить соответствие напряжения и частоты питающей сети данным, указанным на табличке;
- убедиться в свободном вращении ротора от руки;
- измерить сопротивление изоляции обмотки статора относительно корпуса и между обмотками и сопротивление изоляции терморезисторов относительно обмоток и корпуса двигателя. Измерение сопротивления изоляции необходимо производить мегаомметром на 500 В. Если измеренное сопротивление изоляции ниже 0,5 МОм, двигатель необходимо подвергнуть сушке. Сушку двигателя производить внешним нагревом или электрическим током, включая двигатель с заторможенным ротором на пониженное напряжение (от 10 до 15 % номинального напряжения двигателя). Во время сушки температура обмотки статора и подшипников не должна превышать плюс 100 °С.

- измерить сопротивление цепи терморезисторов. Измерение сопротивления цепи терморезисторов необходимо производить омметром. Подводимое напряжение при измерении сопротивления цепи терморезисторов должно быть не более 7,5 В.

ВНИМАНИЕ! Измерять сопротивление цепи терморезисторов мегаомметром не допускается.

Сопротивление цепи терморезисторов при температуре от 0 до 40° С должно находиться в пределах от 90 до 600 Ом.

- все детали, устанавливаемые на вал двигателя, динамически отбалансировать с полушпонкой.

При монтаже необходимо:

- обеспечить свободный приток к двигателю охлаждающего воздуха и свободный отвод нагретого воздуха;

- обеспечить уровень вибрации на корпусе двигателя, сочлененного с приводимым механизмом, соответствующий значению, указанному в Техническом каталоге для данного двигателя;

- при использовании ременной передачи обеспечить правильное взаимное расположение валов двигателя и приводимого механизма. Минимальный диаметр шкива на валу двигателя и максимальное допустимое натяжение ремней должны определяться исходя из допустимых радиальных нагрузок на вал, указанных в Техническом каталоге;

- в двигателях с двумя рабочими концами вала обеспечить нагрузку второго конца не более 0,5 номинальной нагрузки и соединение с приводимым механизмом производить только посредством эластичной муфты. Общая нагрузка обоих концов не должна быть больше номинальной для данного двигателя;

- к выводам терморезисторов подсоединить устройство температурной защиты, позволяющее отключать силовую цепь двигателя при сопротивлении цепи терморезисторов равном 2100 (+300; -450) Ом. Время срабатывания устройства температурной защиты при достижении цепью терморезисторов указанного сопротивления не более 1 секунды. Напряжение, подаваемое на цепь терморезисторов, не более 7,5 В.

- при насадке шкива, муфты или зубчатого колеса на вал двигателя обеспечить упор для торца противоположного конца вала, чтобы усилия при насадке не передавались на подшипники.

По окончании монтажа необходимо:

- проверить правильность подсоединения выводов двигателя к сети по схеме, приведенной на внутренней стороне крышки вводного устройства;
- проверить исправность и надежность крепежных и контактных соединений и заземления, уплотнений вводного устройства;
- проверить соосность вала двигателя и вала приводимого механизма. При соединении посредством муфты допускаемая несоосность валов не более 0,05 мм;
- произвести пробный пуск двигателя в режиме холостого хода для проверки направления вращения и исправности механической части (отсутствие стука, задевания, вибрации и т.д.). Для изменения направления вращения на панели необходимо поменять местами два любых провода кабеля питания;
- после пуска на холостом ходу и устранения замеченных недостатков проверить работу двигателя под нагрузкой.

3. ТЕХНИЧЕСКОЕ ОБСЛУЖИВАНИЕ

Во время эксплуатации необходимо вести общее наблюдение за работой двигателя с целью контроля технического состояния (выявление отклонений в работе: посторонних шумов и стуков, увеличения вибрации, повышенного нагрева корпуса и подшипниковых узлов) для своевременного принятия мер.

Систематически проводить техническое обслуживание. Периодичность проведения - не реже одного раза в 2 месяца.

Проводить текущий ремонт при замеченных отклонениях в работе двигателя: повышенного нагрева корпуса и подшипниковых узлов, увеличение уровня шума и вибрации.

При техническом обслуживании необходимо проводить наружный осмотр, очищать корпус двигателя и вентиляционные отверстия кожуха от грязи, проверять надежность заземления и состояние контактных соединений, измерять сопротивление изоляции обмотки статора, проверять исправность и надежность крепления двигателя к месту установки и соединения с приводимым механизмом, проверять затяжку резьбовых соединений и состояние уплотнений по линии вала.

При текущих ремонтах необходимо производить демонтаж двигателя, чистку и сушку корпусных деталей и кожуха вентиляционного узла, производить замену уплотнений по линии вала, производить пополнение или полную замену консистентной смазки для двигателей с открытыми подшипниками производить замену подшипников .

Для смазки подшипников применять смазку ЛДС-3, Литол 24 (продукт загущения смеси нефтяных масел литиевым мылом оксистеариновой кислоты), заменители - смазки LGWA2, LGHQ3 производства фирмы SKF. Для двига-

телей климатического исполнения ХЛ2, УХЛ1 применять смазку ЦИАТИМ - 221 (продукт загущения кремнийорганической жидкости комплексным кальциевым мылом стеариновой и уксусной кислот). Допускается использовать другие смазки, имеющие одинаковую основу с указанными.

Допускается пополнения смазки без удаления отработанной. После двух пополнений смазка должна быть заменена полностью.

Пополнение и замену смазки рекомендуется производить при текущих ремонтах. При пополнении и частичной замене смазки шприцеванием должны быть вывернуты сливные пробки, чтобы избежать переполнения узла смазкой и попадания ее внутрь двигателя. Для разового пополнения необходимо брать 20-30 % смазки от количества на полную замену.

Периодичность пополнения смазки для двигателей с открытыми подшипниками при горизонтальном расположении вала:

- при синхронной частоте вращения 3000 об/мин через 3200-1600 часов работы;

- при синхронной частоте вращения 1500 об/мин и менее - через 10000-5000 часов работы, но не реже одного раза в 2 года.

При вертикальном расположении вала двигателя пополнение или полная замена смазки должны производиться в 2 раза чаще.

При полной замене смазки ее необходимо брать по массе, указанной в таблице 2.

Таблица 2

Тип двигателя	Количество смазки на один подшипниковый узел двигателей, кг	
	Со стороны привода	Со стороны, противоположной приводе
5A200; 5A200K; 5A225K; 5AH200	0,170	0,112
5A225; 5A250K	0,200	0,125
5AM250; 5A280K; 5AMH250; 5AM280; 5AMH280; 6A315S,M	0,270	0,270
5AM315; 5AMH315; 6A315L	0,320	0,320
6A355	0,400	0,400

При полной замене смазки необходима разборка и промывка подшипникового узла. После чего необходимо заполнить подшипник смазкой, оставшуюся часть смазки разместить в полостях подшипниковых крышек.

Расчетный срок службы подшипников не менее 20000 часов.

Подшипники необходимо снимать с вала при помощи съемника и только в случае их замены. Замену подшипников производить по истечении срока их службы, а также при появлении повышенных шумов и стука.

Замену подшипников и замену сменных уплотнений по валу производить в соответствии с таблицей 1.

При насадке на вал новый подшипник нагреть в минеральном масле до температуры плюс 80-90 °С. Подшипники с заложеной смазкой, рассчитанной на весь срок службы, нагреть до температуры плюс 80-90 °С в воздушной среде.

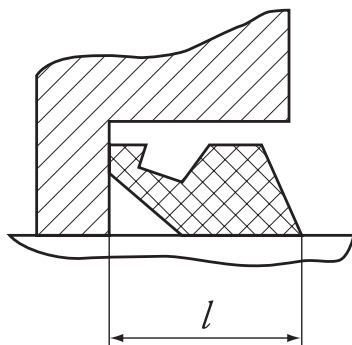
При наличии в двигателях V-образных резиновых уплотнений их замену производить после 4000 часов работы двигателя.

При наличии в двигателях армированных манжетных уплотнений их замену производить после 1500 часов работы.

Замену V-образных резиновых уплотнений производить следующим образом: вал двигателя проворачивается и уплотнение при помощи отвертки, смазанной маслом, пригоняется к уплотняемой поверхности так, чтобы выдержать установочное расстояние «L» (см. таблицу 3 и рисунок).

Таблица 3

Тип двигателя	L, мм
АИР180; АИС160; АИС180; АИС200; 5А160; 5А200; 5А200К; 5А225К; 6А132; 6А160; 6А180	11,0
5А225; 5А250К; 5А280К; 5АМ250, 280; 6А315S,М	13,5



При установке на вал новых V-образных резиновых уплотнителей торцевую поверхность трения на крышке подшипниковой или в щите подшипниковом смазывать тонким слоем смазки ЦИАТИМ-221. Количество 3 г на двигатель.

При установке на вал новых армированных манжетных уплотнений между подшипником и манжетой заложить смазку ЦИАТИМ-221.

Характерные неисправности в двигателях и способы их устранения приведены в таблице 4.

Таблица 4

Неисправность	Возможная причина	Метод устранения
Двигатель не запускается, гудит	1. Отсутствие или недопустимо понижено напряжение питающей сети	1. Устранить неисправность в питающей аппаратуре, установить номинальные значения параметров питающей сети
	2. Обрыв одной из фаз в обмотке статора, в подводящих проводах	2. Найти и устранить обрыв
	3. Неправильное соединение фаз	3. Проверить соединение фаз
	4. Заклинивание приводимого механизма	4. Устранить неисправность механизма
	5. Перегрузка двигателя	5. Снизить нагрузку до номинальной
	6. Короткое замыкание между витками обмотки статора	6. Обратиться в сервисный центр производителя для ремонта.
При работе двигатель гудит и перегревается	1. Обрыв одной из фаз в обмотке статора, в подводящих проводах	1. Найти и устранить обрыв
	2. Недопустимо повышено или понижено напряжение питающей сети	2. Установить номинальные значения параметров питающей сети
	3. Перегрузка двигателя	3. Снизить нагрузку до номинальной
	4.Нарушена система охлаждения двигателя (загрязнены вентиляционные каналы и отверстия)	4. Прочистить вентиляционные каналы и отверстия в станине и щитах
	5. Повреждена витковая изоляция обмотки статора	5. Обратиться в сервисный центр производителя для ремонта.

Неисправность	Возможная причина	Метод устранения
Двигатель вращается с сильно пониженной частотой вращения	1. Во время разгона или работы отключилась одна из фаз	1. Устранить неисправность в питающей аппаратуре
	2. Сильно понижено напряжение питающей сети	2. Установить номинальные значения параметров питающей сети
	3. Перегрузка двигателя	3. Снизить нагрузку до номинальной
Повышенная вибрация работающего двигателя	1. Недостаточная жесткость фундамента	1. Увеличить жесткость фундамента
	2. Несоосность валов	2. Устранить несоосность валов
	3. Неотбалансированы детали привода	3. Отбалансировать детали привода
Остановка работающего двигателя.	1. Прекращение подачи напряжения	1. Устранить неисправность в питающей аппаратуре
	2. Недопустимо понижено напряжение питающей сети.	2. Установить номинальные значения параметров питающей сети
	3. Заклинивание приводимого механизма	3. Устранить неисправность механизма
	4. Перегрузка двигателя	4. Снизить нагрузку до номинальной

4. ХРАНЕНИЕ

Хранить двигатели следует в закрытом, сухом и вентилируемом помещении. Резкие колебания температуры и влажности, вызывающие образование росы, не допускаются.

Срок сохраняемости двигателей в упаковке и с консервацией предприятия изготовителя - 3 года. При более длительном хранении по истечении срока сохраняемости двигатели должны быть переконсервированы. Допускается хранение двигателей в транспортной упаковке и без нее. Перед установкой двигателя на хранение необходимо устранить обнаруженные нарушения консервации и упаковки.

5. ОТВЕТСТВЕННОСТЬ

В период действия гарантийного срока изготовитель не несет ответственности за повреждения, возникшие по вине потребителя в результате:

- неквалифицированного и неправильного монтажа, подключения, эксплуатации или технического обслуживания;
- разборки или доработки двигателя без согласования с изготовителем (продавцом).

В связи с постоянной работой по совершенствованию изделий в конструкцию могут быть внесены изменения, не отраженные в данном издании.

КОНТАКТЫ:

Каталог распечатан с сайта www.электродвигатель.net.
Владелец сайта не несёт ответственности за соответствие изделия заявленным в каталоге характеристикам.
С запросами необходимо обращаться непосредственно к производителю или его представителям.
Наш электронный адрес: eldvigat@mail.ru

ВЭМЗ

Владимирский электромоторный завод